

REVISIONSABDECKUNG RA

Beim Einbau in abgehängte Decken verschließt die Revisionsabdeckung die Einbauöffnung und verdeckt die Sicht auf Lift und Technik. Die untere Aluminium-

Platte ist federnd gelagert, sodass der Laststeller zum Öffnen und Schließen der Sicherheitsriegel problemlos ein- und auskoppeln kann.

Revisionsabdeckung RA-MS

für Lifte bis 50 kg mit Befestigungsraster 65 x 65mm; ø 400 mm x 54 mm; Farbe Weiß, RAL-9010



Revisionsabdeckung RA-MES

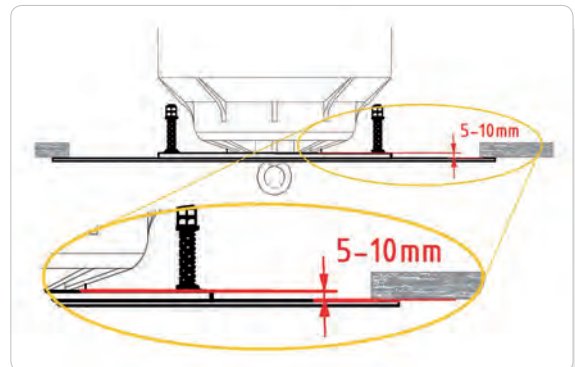
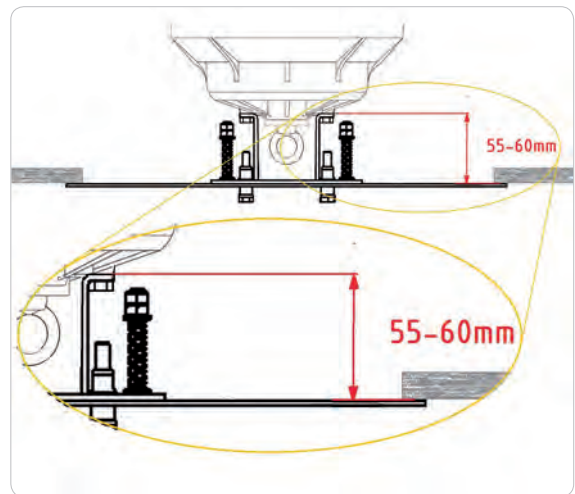
für Lifte bis 50 kg für Leuchtenbefestigung an Öse; ø 400 mm x 5 mm; Farbe Weiß, RAL-9010.



Revisionsabdeckung RA-D

für Super Heavy Duty Types; ø 500 mm x 55 mm; Farbe Weiß, RAL-9010

Zur Gewährleistung der Revisionsabdeckungs-Funktion muss der Abstand von der Unterkante der Decke zur Anschraubfläche am Laststeller des Liftes eingehalten werden. Zur exakten Anpassung wird der variable Montagebügel MB-V empfohlen.



Downlight Einbaurahmen - Kundenspezifische Anpassung

REEL TECH Leuchten-Lifte werden für die vielfältigsten Aufgaben eingesetzt. Der Umfang an Applikationen ist nahezu unbegrenzt. Ständig entstehen neue Komponenten und Lösungen. Gerne beraten wir Sie über bestehende Möglichkeiten oder individuelle Anpassungen für Ihre Leuchtkörper.