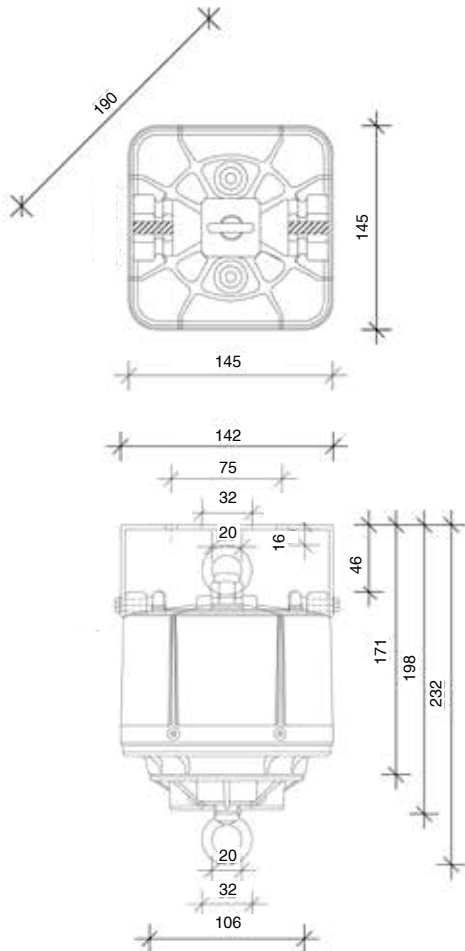


Compact Type Standard

Äußerst kompakte Abmessungen und die schnelle, unkomplizierte Montage machen die Compact-Lifte zur bevorzugten Lösung für Standardanwendungen wie Hallenreflektor-Lampen, Tiefstrahler und Langfeldleuchten, sowie zur Nachrüstung bestehender Installationen bis 10 kg bzw. 15 kg.



Maßangaben:
CSI-12, CDI-15, CDI-15 M

Compact Type	CSI-12	CDI-15
Hebegewicht	3-10 kg	3-15 kg
Absenkhöhe	15 m	10 m
Seilführung	single	dual
Anschluss für Motor- und Lichtkreis	gemeinsam	gemeinsam
Spannungsversorgung Motor	100-277V AC /50-60Hz; 30W	
Belastung Lampenstromkreis	16A, 230V AC	16A, 230V AC
Hilfskontakte / Belastung	-	-
Schutzart / Schutzklasse	IP 54/I	IP 54/I
Temperaturbereich	-15 °C bis + 60 °C	-15 °C bis + 60 °C
Nettogewicht /mit Verpackung	3,1/3,4 kg	3,2/3,5 kg